

**GROVE**

VARIANTEN HILFSHUBWERK DREHTISCH KABINENANTEIL  
VARIANTS AUXILIARY HOISTING GEAR TURNTABLE SHARE CABIN

BILDТАFEL  
PICTORIAL DISPLAY

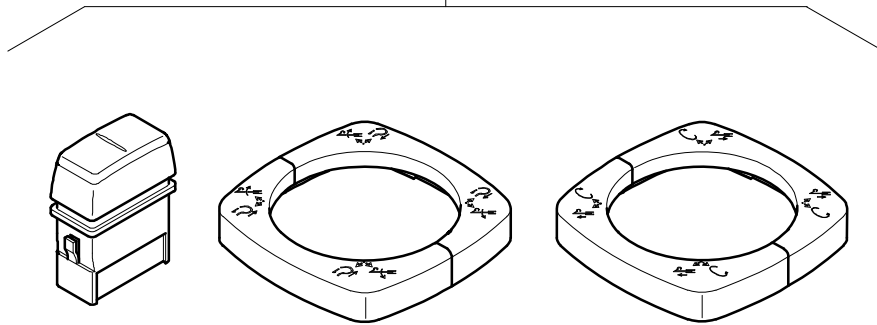
**GMK 3060-2  
CAB 2020**

08.18

**3205721-ETL D**

1/1

1



2

